

Замок для наружных дверей.

**ABLOY® 4232**

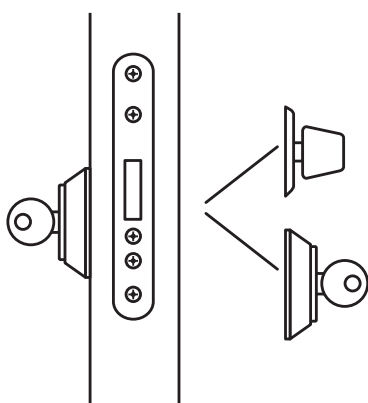
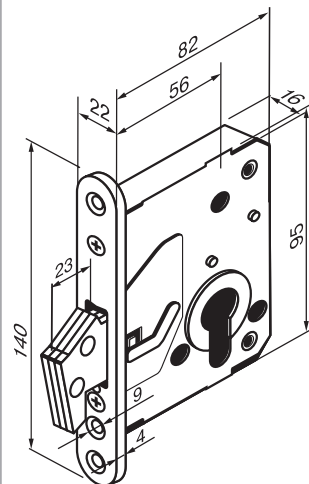
класс 4

Врезной замок повышенной надежности. Крюкообразный ригель выдвигается и убирается при повороте ключа на 360°.

Предусмотрена возможность использования замка совместно с крепежными приспособлениями, соответствующими требованиям стандарта Europrofile (DIN).

Исполнение: Fe/CR.

Шаблон врезки см. стр. Б63.



Замок для наружных дверей.

**ABLOY® 4232MP**

класс 4

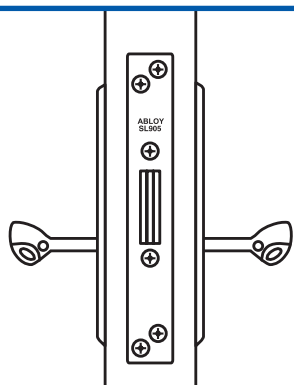
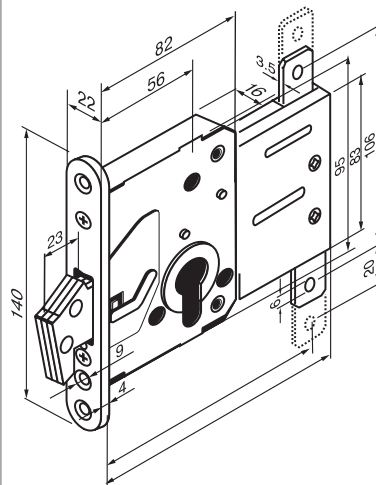
Врезной замок повышенной надежности с дополнительной распределительной коробкой для многоточечного запирания.

Крюкообразный ригель выдвигается и убирается при повороте ключа на 360°. Перемещение крюкообразного ригеля передвигает дополнительные запирающие тяги (тяги не входят в комплект поставки).

Предусмотрена возможность использования замка совместно с крепежными приспособлениями, соответствующими требованиям стандарта Europrofile (DIN).

Исполнение: Fe/CR.

Шаблон врезки см. стр. Б63.



Замок для деревянных и металлических дверей.

**ABLOY® SL905**

класс 4

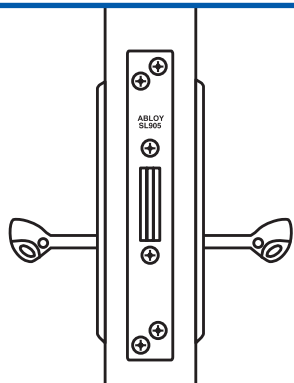
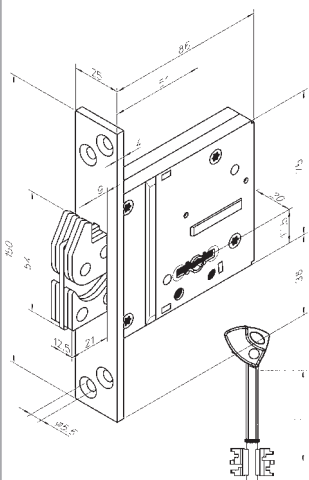
Замок повышенной надежности (соответствует 7 классу взломостойкости по европейскому стандарту EN 12209) с более чем 1 000 000 комбинаций ключа.

Замок оснащен закаленным крюкообразным ригелем, выход которого составляет 20 мм. Запирание осуществляется поворотом ключа на 360°. Ключ запатентованной конструкции может быть вынут только при полностью выдвинутом или убранном ригеле.

Исполнение: Fe/CR.

Вариант исполнения замка с микропереключателем см. стр. Б53. Переключатель срабатывает на последней четверти оборота ключа сувальдного механизма в направлении запирания.

Шаблон врезки соответствует шаблону врезки **ABLOY® 428**, см. стр. Б62.



Замок для деревянных и металлических дверей.

**ABLOY® SL905MP**

класс 4

Замок многоточечного закрытия повышенной надежности (соответствует 7 классу взломостойкости по европейскому стандарту EN 12209) с более чем 1 000 000 комбинаций ключа.

Замок оснащен закаленным крюкообразным ригелем, выход которого составляет 20 мм. Запирание осуществляется поворотом ключа на 360°. Ключ запатентованной конструкции может быть вынут только при полностью выдвинутом или убранном ригеле. Перемещение крюкообразного ригеля передвигает дополнительные запирающие тяги (тяги не входят в комплект поставки).

Исполнение: Fe/CR.

Вариант исполнения замка с микропереключателем см. стр. Б53. Шаблон врезки см. стр. Б62.

