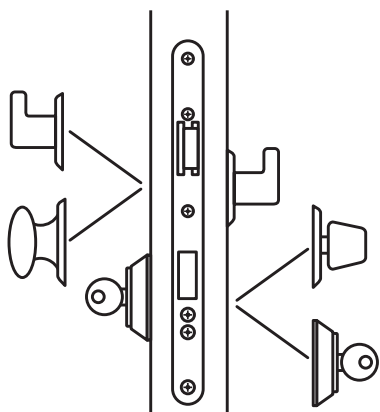
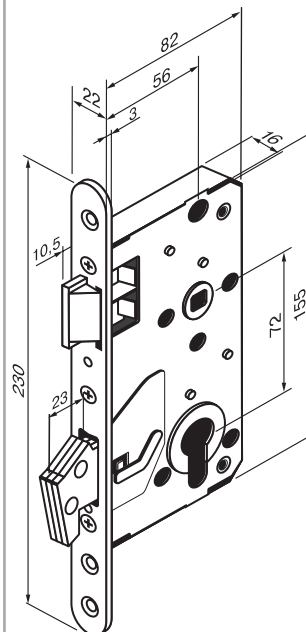


Замок для наружных дверей повышенной надежности.

ABLOY® 4272

класс 4

Замок повышенной надежности. Крюкообразный ригель выдвигается и убирается в корпус замка при повороте ключа на 360°. Сторонность замка может быть легко изменена нажатием на косой ригель и его поворотом на 180°. Предусмотрена возможность использования замка совместно с крепежными приспособлениями, соответствующими требованиям стандарта Europrofile (DIN). Вариант с микропереключателем см. стр. Б53. Исполнение: Fe/CR. Шаблон врезки см. стр. Б62.

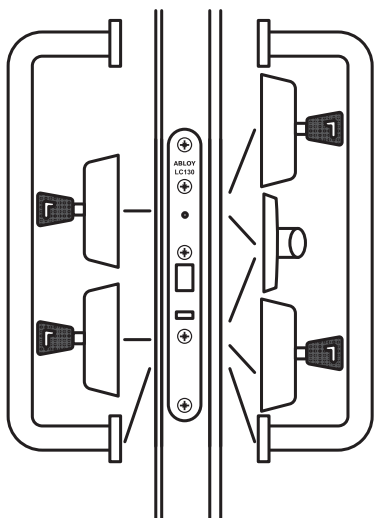
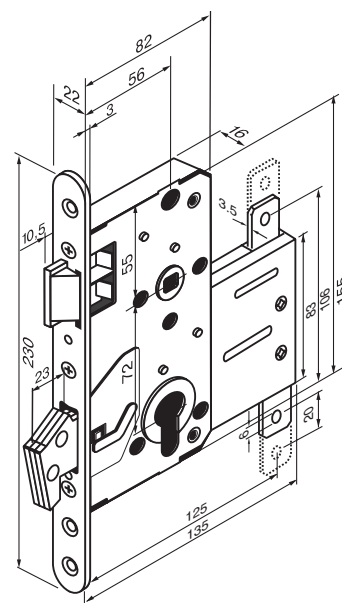


Замок для наружных дверей повышенной надежности.

ABLOY® 4272MP

класс 4

Замок повышенной надежности с дополнительной распределительной коробкой для многоточечного запираения. Крюкообразный ригель выдвигается и убирается в корпус замка при повороте ключа на 360°. Сторонность замка может быть легко изменена нажатием на косой ригель и его поворотом на 180°. Предусмотрена возможность использования замка совместно с крепежными приспособлениями, соответствующими требованиям стандарта Europrofile (DIN). Перемещение крюкообразного ригеля передвигает дополнительные запирающие тяги (тяги не входят в комплект поставки). Вариант с микропереключателем см. стр. Б53. Исполнение: Fe/CR. Шаблон врезки см. стр. Б62.



Замок для профильных входных дверей.

ABLOY® LC130

класс 2

Замок для профильных дверей с автоматическим запираением и управлением от двух цилиндров. Замок удобен для применения в двух различных системах запираения (мастер-системах). Замок открывается с помощью ключа или поворотной кнопки. Ригель всегда автоматически блокируется при закрывании двери. Вариант с микропереключателем см. стр. Б53. Исполнение: Fe/CR. Шаблон врезки см. стр. Б63.

