



ABLOY SL905

*Сувальдный замок повышенной надежности от Abloy.
Новый уровень взломостойкости.*



ABLOY® BODAGUARD SL905

*Сувальдный замок повышенной надежности от Abloy.
Новый уровень взломостойкости.*

КОРПУС ЗАМКА

- Превосходная защищённость от взлома (в т.ч. «свёртышем») и вскрытия отмычками;
- Встроенная в корпус замка закалённая пластина и устойчивая к сверлению монтажная пластина декоративной накладке обеспечивают высокую степень защиты от высверливания;
- 1 000 000 возможных комбинаций патентованного ключа;
- Для установки идеально подходит стандарт врезки замка ABLOY® 428;
- 7й класс взломостойкости по стандарту EN 12209, 4й класс по ГОСТ 5089-2003.



КЛЮЧ ВЫСОКОЙ СТЕПЕНИ ЗАЩИТЫ

- Дополнительные ключи можно заказать только у авторизованных дилеров ABLOY®;
- Ключи запатентованной конструкции изготавливаются только на заводе BJÖRKBODA в Финляндии;
- Ключи, поставляемые в герметичном пакете в комплекте с корпусом замка, зарегистрированы в специальной карте ключа.



ПРИНАДЛЕЖНОСТИ

- Исключительная стойкость к взлому высверливанием, «свёртышем» и вскрытию отмычками;
- Прямоугольная и круглая декоративные накладки с защитой от высверливания снабжены в стандартной комплектации пластиковой крышкой от пыли и направляющими для ключа;
- Возможен выбор вариантов обработки декоративных накладок: хром, матовый хром, и полированная латунь с лаковым покрытием;
- Для дверей увеличенной толщины предусмотрены удлиненные направляющие для ключа;
- Прямоугольные декоративные накладки удобно использовать при установке SL905 взамен другого замка.



Удлиненные направляющие для ключа для дверей увеличенной толщины

КЛЮЧИ И АКСЕССУАРЫ



404116
Стандартный
ключ длиной
47 мм с
оцинкованным
ушком

404130K
Карманный
ключ длиной
47 мм

4041301
Пластиковый
футляр для
ключа длиной
47 мм

404239
Стандартный
ключ длиной
60 мм с
оцинкованным
ушком

ДЕКОРАТИВНЫЕ НАКЛАДКИ

961

962



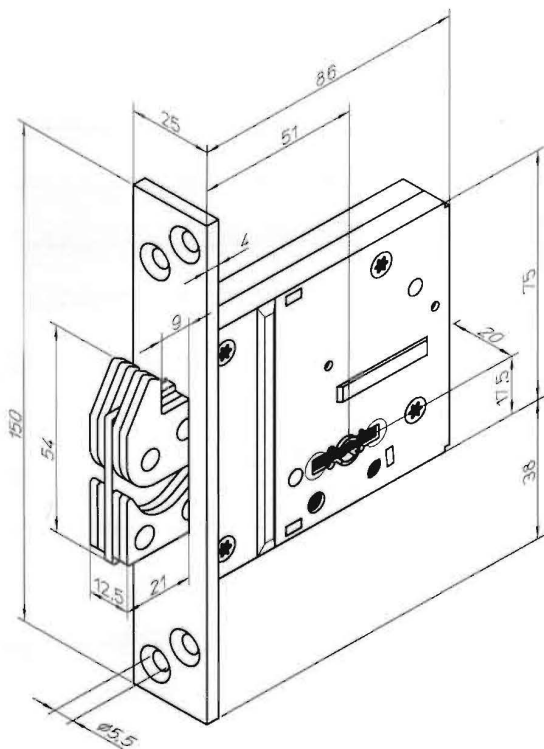
Глянцевый
хром

Матовый
хром

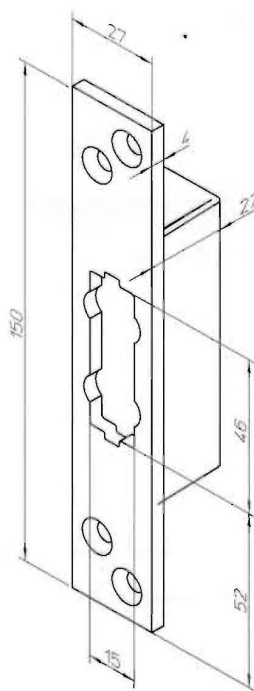
Полированная
латунь
с лаковым
покрытием

КОРПУС ЗАМКА

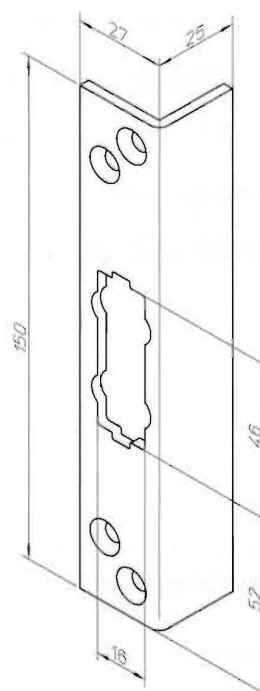
SL905



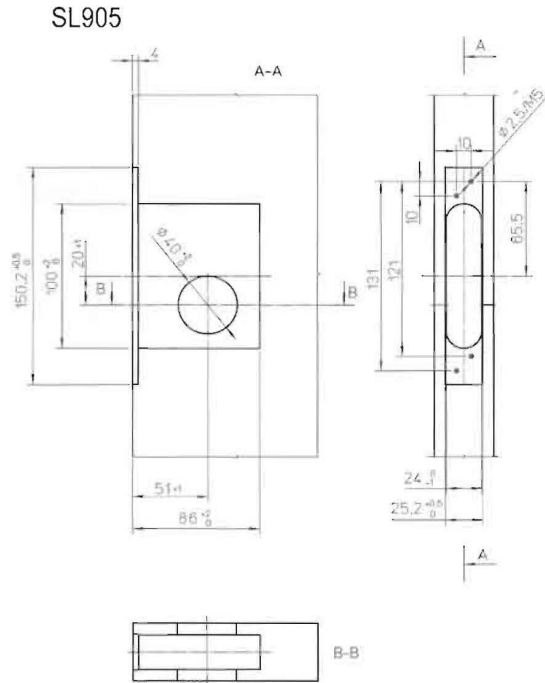
LP780



LP781

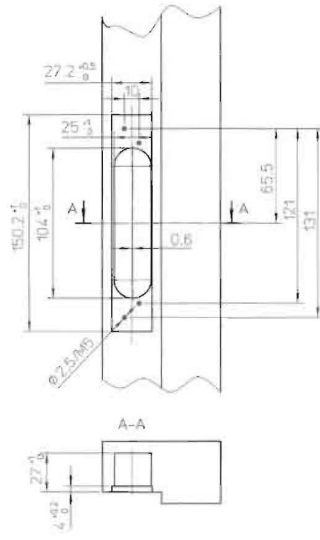


СХЕМЫ ВРЕЗКИ КОРПУСА ЗАМКА



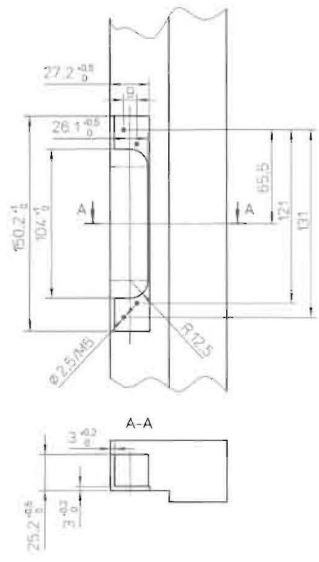
СХЕМЫ ВРЕЗКИ ЗАПОРНЫХ ПЛАНК

LP780



Запорная планка располагается симметрично по отношению к передней планке замка в вертикальной и горизонтальной плоскостях

LP781



Запорная планка располагается симметрично по отношению к передней планке замка в вертикальной плоскости

КОМПЛЕКТ ПОСТАВКИ

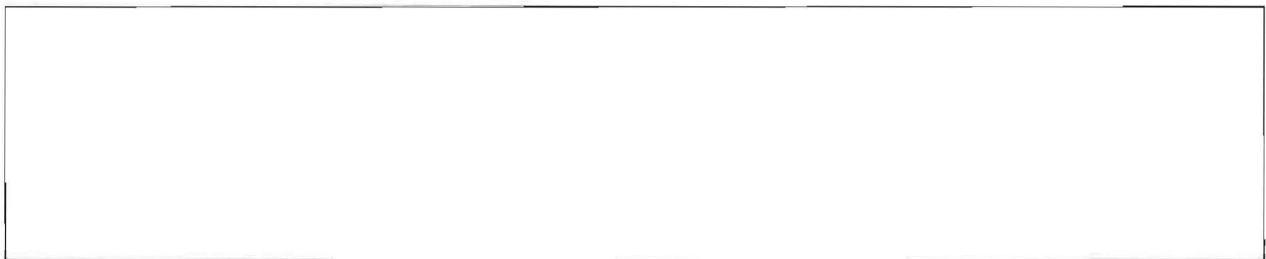
Стандартный комплект поставки замка ABLOY® BODAGUARD состоит из корпуса замка, запорной планки, крепежных винтов и шурупов, трёх ключей с оцинкованным ушком, двух ключей с пластиковым футляром и карточки ключа, упакованных в герметичный пластиковый пакет, декоративных накладок с крышками от пыли и монтажными пластинами, дополнительных направляющих для ключа для дверей увеличенной толщины и инструкций по монтажу и обслуживанию. Замок поставляется в упаковке DIY.

При заказе следует указать тип двери (с фальцем – без фальца), вид декоративной накладки и вариант обработки.

По специальному заказу поставляются:

- Пластиковые футляры для ключей;
- В стандартную поставку могут быть включены дополнительные ключи;
- Возможна поставка нескольких замков с одним кодом ключа;
- Расширяющиеся противопожарные уплотнения боковых отверстий в двери.

ДИЛЕР ABLOY



www.abloy.ru
www.abloy.ua
www.abloy.com

Представительство Abloy Oy

119435, Москва
Б. Саввинский пер.,
д. 4, стр. 4, под. 1
Тел.: (495) 937-50-90
Факс: (495) 937-5091
info@abloy.ru

Представництво Abloy Oy

вул. Брюллова, 7 оф. 12
03049 Київ
Україна
Tel. +380 44 496 02 95
Fax +380 44 496 02 97

